

# Smlouva o dílo

uzavřená v souladu s § 2586 a násl. zákona č. 89/2012 Sb., občanský zákoník

## Obec Koštice

Se sídlem: Koštice č.p. 26, 439 21 Koštice nad Ohří  
Zastoupena: Mgr. Vladimírem Jarošem, starostou  
Telefonické spojení: 415 693 540  
E-mail: podatelna@obeckostice.cz  
IČO: 00265055  
DIČ: CZ00265055  
(dále jen „Objednatel“)

a

## MONOTREND s.r.o.

Se sídlem: Jamné 34, 666 01 Tišnov  
Zastoupena: Tomášem Ondrou, jednatelem  
Telefonické spojení: 722 942 221  
E-mail: info@monotrend.cz  
IČO: 29320313  
DIČ: CZ29320313  
Bankovní spojení: Komerční banka, a.s.  
Číslo účtu: 107-4185190207/0100  
(dále jen „Zhotovitel“)

(Zhotovitel a Objednatel dále také společně nebo samostatně označováni jako „Smluvní strany“ nebo „Smluvní strana“)

## I. Předmět smlouvy:

1. Předmětem díla podle této Smlouvy je dodávka a montáž zakázky s názvem „Dětská hřiště v Košticích“ dle nabídky Zhotovitele ze dne 12.11.2024, která je přílohou této smlouvy o dílo.
2. Smluvní strany se dohodly, že dílo a jeho realizace bude provedeno dle platných norem a předpisů.
3. Zhotovitel bere na vědomí, že realizace předmětu smlouvy je financována z Evropského zemědělského fondu pro rozvoj venkova a národních zdrojů prostřednictvím Programu rozvoje venkova 2021–2027 a zavazuje se řídit se platným právním řádem a pravidly poskytovatele dotace a zejména podílet se na splnění požadavků na způsob financování a předkládání dokladů.

## II. Termín a místo plnění:

1. Smluvní strany se dohodly na termínu plnění následovně:
2. Termín realizace: 03 – 08/2025, realizace bude zahájena po písemné výzvě Objednatele zaslané Zhotoviteli min. 7 kalendářních dnů před požadovaným zahájením.
3. Termín ukončení prací se může změnit po vzájemné dohodě stran v těchto případech:
  - změny rozsahu plnění díla
  - klimatické podmínky, neumožňující provádění prací podle technologických předpisů. O těchto dnech provede zhotovitel záznam, který bude potvrzen objednatel.
  - při zásahu vyšší moci (záplavy, požár apod.)
  - z důvodů příčin na straně objednatel
4. Místem plnění je: Obec Koštice a místní části Vojnice, Vojničky a Želevice.
5. Přesné umístění předmětu díla bude realizováno na základě sdělení odpovědného pracovníka Objednatele, kterého si zvolil Objednatel, a které bude odsouhlaseno Objednatel v předávacím protokolu.
6. Objednatel má povinnost připravit místo realizace tak, aby bylo možné řádně provést montážní práce na předmětu díla, pokud nebylo dohodnuto jinak.

- Objednatel potvrzuje, že místo realizace je dostupné pro menší zemní techniku (např. pásový minibagr, kolový víceúčelový nakladač typu UNC apod.).
- Dopadové plochy nejsou součástí nabídky. Objednatel si je tam, kde jsou potřeba, zajistí na vlastní náklady.

### III. Cena díla:

- Smluvní strany se dohodly, že cena za předmět díla je stanovena dohodou smluvních stran na základě cenové nabídky zhotovitele, která tvoří přílohu této smlouvy.

- Cena celkem za provedení díla činí:**

- <b>Cena celkem bez DPH</b>	<b>821 145,00 Kč</b>
- <b>DPH 21%</b>	<b>172 400,00 Kč</b>
- <b>Cena celkem vč. DPH 21%</b>	<b>993 585,00 Kč</b>

- Cena je stanovena pro daňové podmínky k datu podpisu smlouvy. Smluvní strany berou na vědomí, že případná změna vyvolaná novelizací daňového zákona se promítne v jejím konečném vyčíslení. Příslušná sazba daně z přidané hodnoty (DPH) bude účtována dle platných předpisů ČR v době zdanitelného plnění. Za správnost stanovení příslušné sazby daně z přidané hodnoty nese veškerou odpovědnost zhotovitel. V době uzavření smlouvy činí základní sazba DPH 21 % a snížená sazba DPH 15 %.
- Objednatel prohlašuje, že plnění, které je předmětem této smlouvy, nebude používáno pro ekonomickou činnost (u obcí: výkon veřejnosprávní činnosti) a ve smyslu informace GFŘ a MFČR ze dne 9. 11. 2011 nebude na něj aplikován režim přenesení daňové povinnosti podle § 92a a násl. zákona č. 235/2004 Sb., o dani z přidané hodnoty, ve znění pozdějších předpisů.
- Cenu díla lze měnit pouze v případě požadavku objednatele na provedení prací neobsažených v předmětu plnění zhotovitele (tzv. vícepráce). Objednatel je povinen takto provedené vícepráce zhotoviteli uhradit. Veškeré vícepráce je možné provádět jen na základě písemných vzájemně odsouhlasených dodatků k této smlouvě. Součástí těchto dodatků musí být kalkulace cen.
- Cena díla neobsahuje případné terénní úpravy, které jsou nezbytné pro realizaci díla, pokud již nejsou součástí cenové nabídky.
- Změní-li se na základě požadavku Objednatele rozsah předmětu plnění díla, bude cena upravena vzhledem k rozsahu požadovaných změn (rozšíření nebo zúžení rozsahu předmětu plnění) písemným dodatkem k této smlouvě. Dohoda o změně rozsahu předmětu díla musí být provedena před zahájením prací.

### IV. Platební podmínky

- Objednatel je povinen Zhotoviteli uhradit dohodnutou cenu podle této smlouvy.
- Smluvní strany se dohodly, že forma úhrady ceny předmětu díla bude provedena bezhotovostním převodem na účet Zhotovitele na základě vystavených daňových dokladů Zhotovitele.
- Splatnost daňového dokladu bude 14 dní. Daňový doklad musí mít všechny náležitosti a musí být podepsán odpovědnou osobou. Daňový doklad bude obsahovat název akce – zakázka „Dětská hřiště v Košticích“.
- Podkladem pro fakturaci bude Objednatelem potvrzený předávací protokol o řádném dokončení a předání díla Objednateli.
- Veškeré vícepráce je možné provádět jen na základě písemných vzájemně odsouhlasených dodatků k této smlouvě. Součástí těchto dodatků musí být kalkulace cen.
- Požadované změny ze strany Objednatele, které budou účtovány Zhotovitelem nad rámec ceny díla podle této smlouvy, budou vyúčtovány samostatnou fakturou – daňovým dokladem za stejných fakturačních podmínek, jako cena díla.
- Do úplného uhrazení díla Objednatelem je dílo majetkem Zhotovitele. Za den úhrady se považuje okamžik, kdy byla připsána platba v plné výši Ceny díla na bankovní účet Objednatele.

### V. Provádění díla

- Zhotovitel provede a dokončí dílo v rozsahu, kvalitě a termínech daných touto smlouvou bez vad a nedodělků.
- Objednatel nebo jím pověřený zástupce je oprávněn kontrolovat provádění díla.
- Zhotovitel je povinen při provádění díla dodržovat platné zákony a jejich prováděcí předpisy a další obecně závazné předpisy, které se týkají jeho činnosti, zejména však zákonem č. 183/2006 Sb. Stavební zákon a dále

zákonem č. 262/2006 Sb. Zákoníkem práce. Pokud porušením těchto předpisů vznikne jakákoliv škoda, nese veškeré vzniklé náklady Zhotovitel. Veškeré prováděné práce budou realizovány v souladu s platnými normami ČSN.

4. Zhotovitel je povinen být pojištěn proti škodám způsobeným jeho činností.
5. Zhotovitel je povinen udržovat na převzatém staveništi pořádek a čistotu a je povinen odstraňovat odpady a nečistoty vzniklé jeho činností.

## **VI. Předání a převzetí díla**

1. Zhotovitel je povinen předat řádně provedené dílo v rozsahu, kvalitě a termínech daných touto smlouvou bez vad a nedodělků. Za řádně provedené dílo se považuje to dílo, které je dokončeno a předáno. Dílo je dokončeno, je-li předvedena jeho způsobilost bez zatížení předmětu díla z technologické přestávky.
2. Realizace díla může být Zhotovitelem prováděna postupně. Smluvní strany se dohodly, že je Zhotovitel oprávněn předávat dílo Objednateli po dílčích dokončených částech, a to dle § 2606 zákona 89/2012 Sb.
3. Na důkaz provedení a předání díla sepíše Zhotovitel spolu s Objednatelem Zápis o provedení díla, který obě smluvní strany podepíší.
4. Zhotovitel je povinen vyzvat odpovědného pracovníka telefonicky k převzetí díla jeden pracovní den předem. V případě, že se telefonický kontakt nezdaří, je montážní technik Zhotovitele povinen nechat písemný vzkaz odpovědné osobě Objednatele formou SMS. V případě, že se Objednatel nedostaví k převzetí díla ve stanovený termín, je Zhotovitel oprávněn požadovat úhradu smluvní pokuty ve výši 2 000,- Kč za každý takový byt i započatý den zpoždění.
5. Pokud dílo vady obsahuje, uvedou se do zápisu i s termínem jejich odstranění. Pokud Objednatel odmítne dílo převzít, je povinen uvést do zápisu svoje konkrétní a přesné důvody, pokud tak neučiní, může Zhotovitel namítat, že právo nebylo uplatněno včas.
6. Objednatel není oprávněn odmítnout převzetí stavby pro ojedinělé drobné vady, které samy o sobě, ani ve spojení s jinými, nebrání užívání stavby funkčně nebo esteticky, ani její užívání podstatným způsobem neomezuje. Dle platné legislativy není možné odmítnout převzít stavební dílo pro existenci drobných vad.
7. Objednatel se zavazuje, že na svou odpovědnost zajistí, aby provedený předmět smlouvy byl na základě požadavku technologické přestávky po řádném předání min. 10 dní v klidovém režimu, tj. nebyl nikým používán a jakkoli zatěžován. Porušení tohoto závazku by mohlo mít výrazný vliv na případné posouzení reklamace ze strany Zhotovitele.
8. Nejpozději v den odevzdání a převzetí díla je Zhotovitel povinen vyklidit místo realizace.
9. Po předání díla Zhotovitelem Objednateli a úplném uhrazení faktury za dílo budou Objednateli předány certifikáty herních prvků, které splňují normu ČSN EN 1176.

## **VII. Záruky, záruční doba a pojištění**

1. Záruční lhůta počíná běžet dnem předání řádně provedeného díla Zhotovitelem. Záruka na dílo je 60 měsíců ode dne předání díla.
2. Během záruční lhůty je Zhotovitel povinen bezplatně opravit vzniklé vady díla z titulu nekvalitně provedených prací nebo skrytých vad materiálu. Zhotovitel je oprávněn zvolit způsob opravy, a to buď výměnu, nebo opravu dílu.

## **VIII. Vyšší moc**

1. Pro účely této Smlouvy se za vyšší moc považují případy, které nejsou závislé na smluvních stranách a které smluvní strany nemohou ovlivnit. Jedná se např. o válku, mobilizaci, povstání, živelné pohromy apod.
2. Pokud se splnění této smlouvy stane nemožným v důsledku vyšší moci, strana, která se bude chtít na vyšší moc odvolat, požádá druhou stranu o úpravu smlouvy ve vztahu k předmětu, ceně a době plnění. Pokud nedojde k dohodě, má strana, která se odvolala na vyšší moc, právo odstoupit od smlouvy. Účinnost odstoupení nastává v tomto případě dnem doručení oznámení.

## IX. Sankce a smluvní pokuty

1. V případě, kdy Zhotovitel poruší svůj závazek včas dodat dílo, je povinen zaplatit Objednateli smluvní pokutu ve výši 0,05% z ceny nedodané etapy díla za každý započatý den prodlení, avšak pouze, je-li porušení závazku dodat dílo včas v moci Zhotovitele. Zhotovitel není zodpovědný za zdržení či nerealizaci výstavby v případě vyšší moci či požadavku Objednatele na změnu v provedení stavby.
2. V případě, že Objednatel poruší závazek zaplatit dodávku díla v předem dohodnutém termínu, je povinen zaplatit Zhotoviteli smluvní pokutu ve výši 0,05 % z nezaplacené částky za každý započatý den.
3. Úhrada výše uvedených smluvních pokut nevylučuje možnost uplatnění požadavku jakékoliv Smluvní strany na úhradu vzniklých škod způsobených neplněním smluvních podmínek.
4. Výzva k úhradě smluvní pokuty musí být písemná, v případě zaslání formou emailu je nutné tuto odeslat i doporučenou poštou nebo datovou schránkou. Výzva musí vždy obsahovat důvod uplatnění sankce.
5. Splatnost sankčních pokut je na základě dohody smluvních stran stanovena 5 pracovních dní od data doručení výzvy.
6. V případě, že od smlouvy o dílo po zahájení plnění odstoupí Objednatel, aniž by Zhotovitel porušil jakékoli smluvní ujednání, je Objednatel povinen uhradit smluvní pokutu ve výši 10 % z ceny díla bez DPH.

## X. Odstoupení od smlouvy

1. Odstoupení od této smlouvy se řídí občanským zákoníkem.
2. V případě, že kterákoliv ze smluvních stran odstoupí od této Smlouvy, jsou si smluvní strany povinny vrátit veškerá přijatá plnění. V případě, že povaha vrácení plnění není z technických důvodů možná, je povinna tato strana vrátit plnění ve finanční podobě dle vyčíslení oprávněné smluvní strany.
3. V případě, že od této Smlouvy odstoupí kterákoliv ze stran na základě porušení smluvních ujednání vyplývajících z této Smlouvy druhou smluvní stranou, je povinna ta smluvní strana, která se porušení smluvních ujednání dopustila, vrátit či uhradit straně druhé plnění, které nabyla, tj. uhrazené zálohy, vzniklé náklady, úhradu vzniklých škod apod.

## XI. Závěrečná ujednání

1. Podpisem této smlouvy pozbývají platnosti veškerá předcházející písemná či ústní ujednání mezi stranami, vztahující se k předmětu této smlouvy.
2. Tuto smlouvu lze měnit pouze písemnou formou. Každá změna smlouvy je dodatkem této smlouvy výslovně nazvaným „Dodatek ke smlouvě“ a očíslovaným podle pořadových čísel. K platnosti dodatků této smlouvy je nutná dohoda obou smluvních stran o celém obsahu dodatku.
3. Nastanou-li u některé ze stran skutečnosti bránící řádnému plnění této Smlouvy, je povinna to ihned bez zbytečného odkladu oznámit druhé straně a vyvolat jednání zástupců oprávněných k podpisu Smlouvy.
4. Smlouva je platná a účinná dnem podpisu této Smlouvy oběma smluvními stranami. Účastníci této smlouvy prohlašují, že si text smlouvy důkladně přečetli, s obsahem souhlasí a že tato Smlouva byla uzavřena podle jejich skutečné, svobodné a vážné vůle, nikoliv v tísní a za nápadně nevýhodných podmínek, na důkaz toho připojují své podpisy.
5. Vztahy a povinnosti v této smlouvě výslovně neupravené se řídí příslušnými ustanoveními zákona č. 89/2012 Sb., Občanského zákoníku a dalšími obecně závaznými právními předpisy. Případné spory budou na základě vzájemné dohody smluvních stran řešeny prostřednictvím soudů ČR.
6. Zhotovitel prohlašuje, že je plátcem DPH.

V Tišnově

V Košticích

Tomáš Ondra, jednatel  
MONOTREND s.r.o.  
(za zhotovitele)

Mgr. Vladimír Jaroš, starosta  
Obec Koštice  
(za objednatel)

## Rozpočet nabídky Dětská hřiště v Košticích

objednatel: Obec Košstice, č.p. 26, 439 21 Košstice, okres Louny

<i>pol.</i>	<i>název položky</i>	<i>mj.</i>	<i>kolik</i>	<i>jed.cena</i>	<i>celkem</i>
1	Zemní trampolína - dodávka herního prvku včetně montážního a kotevního materiálu	ks	1	93 735	93 735 Kč
2	Herní sestava se skluzavkou a tobogánem - dodávka sestavy včetně montážního a kotevního materiálu	ks	1	179 400	179 400 Kč
3	Workoutová sestava - dodávka sestavy včetně montážního a kotevního materiálu	ks	1	94 842	94 842 Kč
4	Vahadlová houpačka	ks	2	15 489	30 978 Kč
5	Pružinové houpadlo (typ auto, hasičské vozidlo)	ks	2	10 935	21 870 Kč
6	Houpačka pro nejmenší	ks	1	4 221	4 221 Kč
7	Průlezka	ks	1	54 990	54 990 Kč
8	Šplhací sestava vyšší	ks	1	57 420	57 420 Kč
9	Šplhací sestava nízká	ks	1	45 648	45 648 Kč
10	Trojhoupačka	ks	1	68 769	68 769 Kč
11	Kolotoč na stání	ks	1	30 951	30 951 Kč
12	Doprava herních prvků a sestav	kpl	1	1	1 Kč
13	Montáž herních prvků a sestav	kpl	1	138 320	138 320 Kč
<b>Cena celkem bez DPH</b>					<b>821 145 Kč</b>
<b>DPH 21%</b>					<b>172 440 Kč</b>
<b>Cena celkem vč. DPH</b>					<b>993 585 Kč</b>

**Monotrend s.r.o.**

Jamné 34

666 01 Tišnov

IČO : 29320313

[novak@monotrend.cz](mailto:novak@monotrend.cz)

[www.monotrend.cz](http://www.monotrend.cz)

## Zemní trampolína TRA-150-0

Trampolína je fitness zařízení určené dětem od 3 let. Trampolína je celoroční zařízení vyrobené z odolných materiálů, odolných vůči povětrnostním vlivům a je určeno pro trvalou instalaci do nativní půdy nebo povrchu hřiště.

Skákací rohož o průměru 158 cm vyrobená ze silných plastových lamel spojených galvanizovanými ocelovými lany.

Optimální počet trvanlivých pružin chrání před možným přetížením, což zvyšuje trvanlivost zařízení. Plášť trampolíny je chráněn elastickým krytem z granulátu sbr v černém odstínu. Vnější rozměry trampolíny: 225 cm.



### Technické údaje:

Kód	TRA-150-0
Věkové určení	3+
Nosnost	max. 130 kg
Vnější rozměr	2,25 m
Rozměr skákací plochy	1,58 m
Bezpečnostní zóna	pr. 5,58 m (25 m <sup>2</sup> )

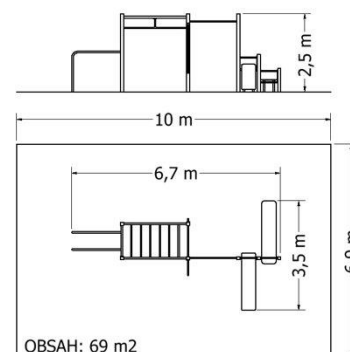
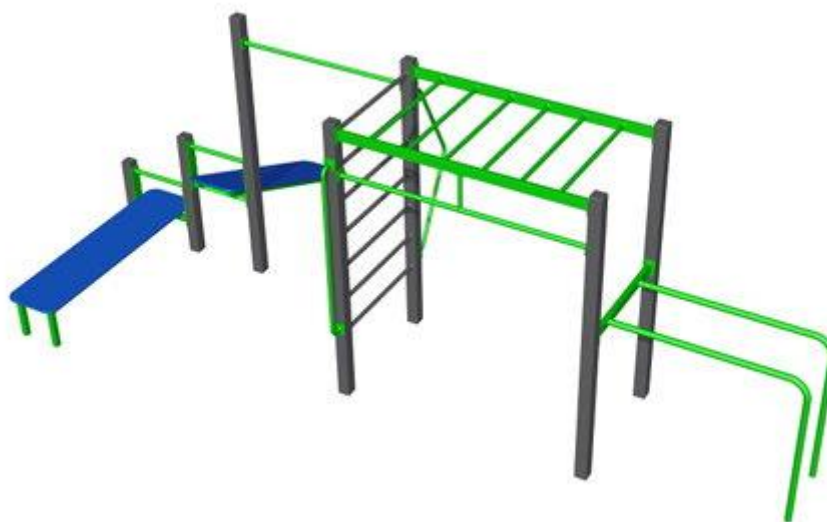
### Workoutová sestava MOSW-516

**Celokovová workoutová sestava - tyčový přelez - rovná lavice - 1x, šikmá lavice - 1x, hrazda - 1x, žebřiny - 1x, tyčový přelez - 1x, bradla - 1x**

Workoutová sestava je určena pro uživatele s tělesnou výškou od 140 cm. Při cvičení na workoutových sestavách využíváme vlastní váhu těla (kalisthenika). Workoutové sestavy jsou vhodné pro rozvoj síly, vytrvalosti, procvičení a posílení celého těla.

Nosná konstrukce je tvořena čtvercovými profily o rozměru 100x100 mm, které jsou vyrobeny z konstrukční oceli (na přání zákazníka z nerezové oceli). Konstrukce je **opatřena žárovým zinkováním** a následně vypalovanou barvou **KOMAXIT** v odstínu ral. Kotvení je provedeno zabetonováním profilů do betonového lože, tím je docíleno maximální stability, nebo je možnost přichycení stojek na betonové patky. Uchycení pro spojovací materiál je ukryto v dutinách konstrukce, tím je docíleno velmi pevného spojení - **metoda MOT MAX a zvýšené stability sestavy**. Spojovací materiál je pozinkovaný nebo nerezový.

Workoutová sestava splňuje normu ČSN EN 16630.



#### Technické údaje:

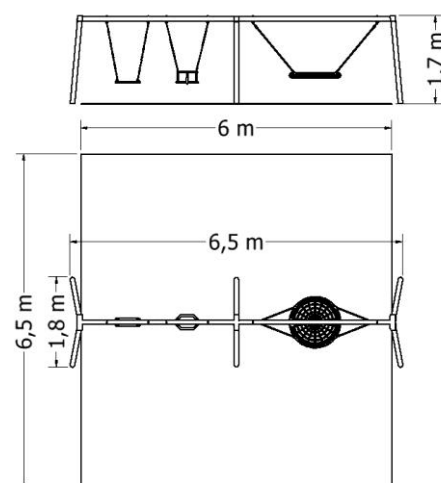
<b>Kód</b>	<b>MOSW-516</b>
<b>Výškové určení</b>	<b>od 140 cm</b>
<b>Rozměr sestavy</b>	<b>6,7 x 3,5 x 2,5 m</b>
<b>Ochranná zóna</b>	<b>10 x 6,9 m</b>

## Houpačka se zavěšenými sedáky NH-3 (NH-3HM-SB)

### Celokovová řetězová trojhoupačka s "Hnízdem".

Konstrukce houpačky je vyrobena z konstrukční oceli (na přání zákazníka z nerezové oceli). Konstrukci tvoří kruhové trubky o průměru 89 mm, které jsou uloženy do betonových patek. Konstrukce je **opatřena žárovým zinkováním** a následně vypalovanou barvou KOMAXIT v odstínu RAL. Sedáky houpačky jsou pryžové s hliníkovou výztuží. Sedák Hnízdo je vyroben z polypropylenových lan. Zavěšen je na pozinkovaných nebo nerezových řetězech. Spojovací materiál je pozinkovaný nebo nerezový.

Houpačka splňuje normu ČSN EN 1176 (1, 2).



#### Technické údaje:

Kód	NH-3 (NH-3HM-SB)
Věkové určení	3 – 14 let
Rozměr sestavy	6,5 x 1,8 x 1,7 m
Ochranná zóna	6 x 6,5 m
Výška pádu	1 m – postačí travnatý povrch

## Houpačka na pružině jednomístná NHPA (NHP-1-05C)

### Houpačka na pružině jednomístná, Hasiči

Tělo houpadla je vyrobeno z vysoce odolného polyetylenu – **vysokotlakého plastu HDPE, který je UV stabilní, stálobarevný, nelámavý** – nehrozí poranění ostrými úlomky, odolává povětrnostním vlivům. Pružina je zhotovena ze speciální oceli, vyznačující se dobrou pružností v ohybu. Povrchovou úpravu tvoří prášková barva komaxit. Kotvící noha je opatřena žárovým zinkováním. Spojovací materiál je pozinkovaný nebo nerezový.

Houpadlo splňuje normu ČSN EN 1176 (1, 6).



#### Technické údaje:

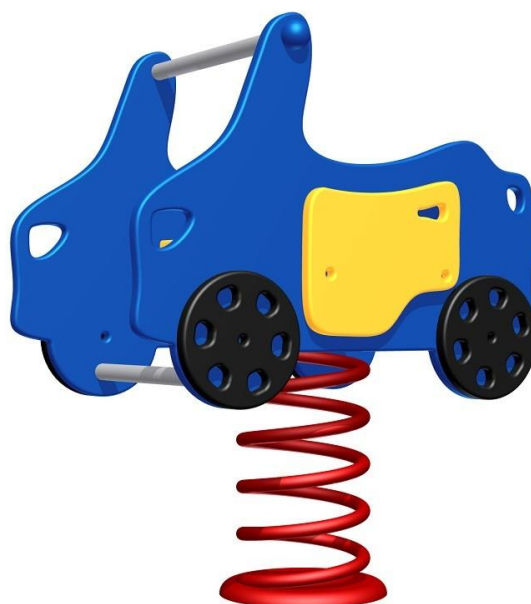
Kód	NHPA (NHP-1-05C)
Věkové určení	3 – 14 let
Počet uživatelů	1
Maximální hmotnost jednoho uživatele	50 kg
Rozměr houpadla	0,85 x 0,40 x 0,9m
Ochranná zóna	3,85 x 3,4 m
Výška pádu	0,56 m – postačí travnatý povrch

### Houpačka na pružině jednomístná NHPA (NHP-1-05M)

Houpačka na pružině jednomístná, Auto (modré).

Tělo houpadla je vyrobeno z vysoce odolného polyetylenu – **vysokotlakého plastu HDPE, který je UV stabilní, stálobarevný, nelámavý** – nehrozí poranění ostrými úlomky, odolává povětrnostním vlivům. Pružina je zhotovena ze speciální oceli, vyznačující se dobrou pružností v ohybu. Povrchovou úpravu tvoří prášková barva komaxit. Kotvící noha je opatřena žárovým zinkováním. Spojovací materiál je pozinkovaný nebo nerezový.

Houpadlo splňuje normu ČSN EN 1176 (1, 6).



#### Technické údaje:

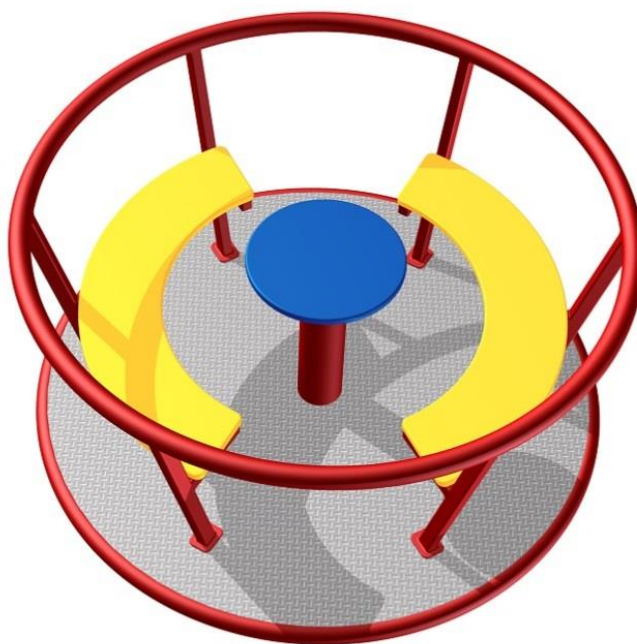
Kód	NHPA (NHP-1-05M)
Věkové určení	3 – 14 let
Počet uživatelů	1
Maximální hmotnost jednoho uživatele	50 kg
Rozměr houpadla	0,85 x 0,40 x 0,9m
Ochranná zóna	3,85 x 3,4 m
Výška pádu	0,56 m – postačí travnatý povrch

### Kolotoč na sezení NK-SE (NK-SE-15-40)

Celokovový kolotoč na sezení.

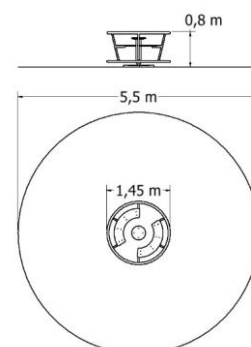
Konstrukce kolotoče je vyrobena z konstrukční oceli. **Konstrukce je opatřena žárovým zinkováním** a následně vypalovanou barvou Komaxit v odstínu RAL. Povrch plošiny je vyroben z hliníkového protiskluzového plechu. Sedáky jsou vyrobeny z vysoce odolného polyetylenu – **vysokotlakého plastu HDPE, který je UV stabilní, stálobarevný, nelámaný** – nehrozí poranění ostrými úlomky, odolává povětrnostním vlivům. Spojovací materiál je pozinkovaný nebo nerezový.

Kolotoč splňuje normu ČSN EN 1176 (1, 5).



#### Technické údaje:

Kód	NK-SE (NK-SE-15-40)
Věkové určení	3 – 14 let
Průměr plošiny	1,45 m
Výška	0,8 m
Ochranná zóna	5,5 m
Výška pádu	0,5 m – postačí travnatý povrch

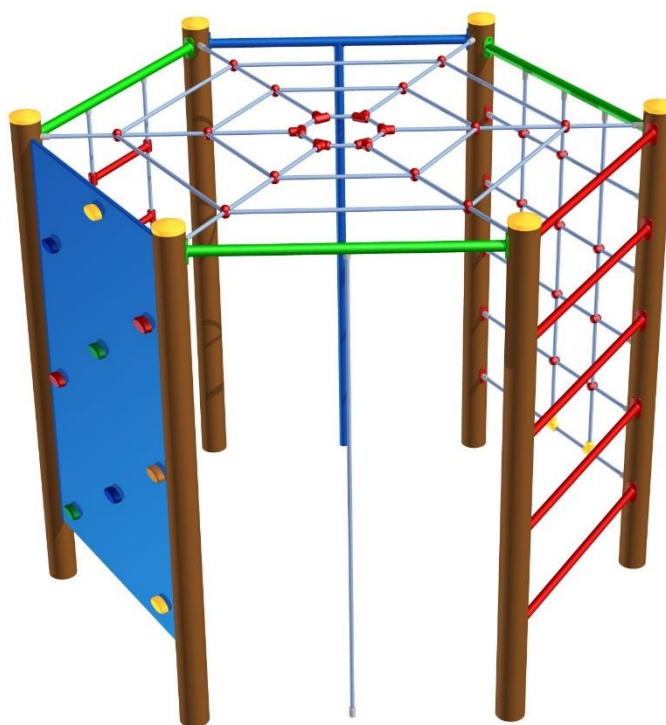


## Šplhací sestava NSS- (NSS-61-1)

**Celokovová šplhací sestava se šplhací tyčí, jednostrannou lezeckou stěnou s horolezeckými chyty, lanovým žebříkem, výlezovými tyčemi, kolmou lezeckou a horizontální sítí a šplhacím lanem.**

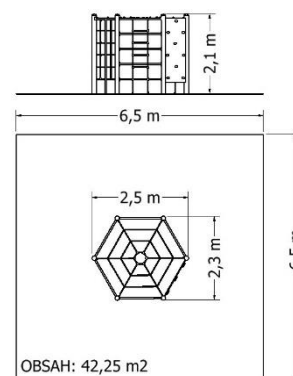
Konstrukce prvku (nosná konstrukce, madla, výlezové tyče, šplhací tyče atd.) je vyrobena z oceli **ošetřené žárovým zinkováním** a následně vypalovanou barvou komaxit v odstínu RAL (na přání zákazníka z nerezové oceli). Nosnou konstrukci tvoří čtvercové profily o rozměru 100x100 mm ukotvené do betonových patek. Lanová síť je vyrobena z polypropylenových lan s **ocelovým jádrem**, která jsou UV stabilní. Lezecká stěna je vyrobena z vysoce odolného polyetylenu – **vysokotlakého plastu HDPE, který je UV stabilní, stálobarevný, nelámavý** – nehrozí poranění ostrými úlomky, odolává povětrnostním vlivům. **Uchycení** pro spojovací materiál **je ukryto v dutinách konstrukce**, tím je docíleno velmi pevného spojení a zvýšené stability sestavy. Spojovací materiál je pozinkovaný nebo nerezový.

Šplhací sestava splňuje normu ČSN EN 1176 (1, 3).



### Technické údaje:

Kód	NSS- (NSS-61-1)
Věkové určení	3 – 14 let
Rozměr sestavy	2,5 x 2,3 x 2,1 m
Ochranná zóna	6,5 x 6,5 m
Dopadová plocha	42,25 m <sup>2</sup>
Výška pádu	2 m – dopadová plocha dle normy ČSN EN 1177



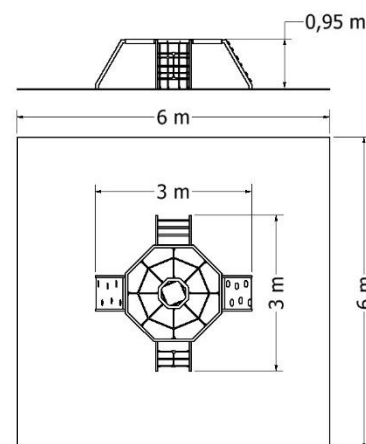
## Šplhací sestava NSS- (NSS-M8101S)

Celokovová šplhací sestava s výlezovými tyčemi, lanovou sítí, horolezeckými stěnami s otvory a úchyty a lanovou podestou a středovým lanovým průřezem.

Konstrukce prvku (nosná konstrukce, madla, výlezové tyče, šplhací tyče atd.) je vyrobena z oceli **ošetřené žárovým zinkováním** a následně vypalovanou barvou **KOMAXIT** v odstínu RAL (na přání zákazníka z nerezové oceli). Nosnou konstrukci tvoří profily o rozměru 80x50 a 60x40 mm ukotvené do betonových patek. **Lezecké stěny** jsou vyrobeny z **vysoce odolného polyetylenu – vysokotlakého plastu HDPE, který je UV stabilní**, stálobarevný, nelámavý – nehrozí poranění ostrými úlomky, odolává povětrnostním vlivům. **Lezecké sítě** jsou vyrobeny z polypropylenových lan s **ocelovým jádrem**, která jsou UV stabilní. **Uchycení** pro spojovací materiál je **ukryto v dutinách konstrukce**, tím je docíleno velmi pevného spojení a zvýšené stability sestavy. Spojovací materiál je pozinkovaný nebo nerezový.

Herní prvek splňuje normu ČSN EN 1176-1 ed. 2:2018

Dopadová plocha musí odpovídat požadavkům normy ČSN EN 1177:2018



### Technické údaje:

Kód	NSS- (NSS-M8101S)
Věkové určení	3 – 14 let
Rozměr sestavy	3 x 3 x 0,95 m
Ochranná zóna	6 x 6 m
Výška pádu	1 m – postačí travnatý povrch

## Herní sestava NU- (NU-1-3-3V2)

**Celokovová herní sestava s tobogánem, se skluzavkou, kolmou lezeckou stěnou, nášlapným výlezem, výlezovými tyčemi a dvojhoupačkou.**

Konstrukce prvku (nosná konstrukce, madla, výlezové tyče, šplhací tyče atd.) je vyrobena z oceli ošetřené zinkovým základem a následně vypalovanou barvou komaxit v odstínu RAL (na přání zákazníka z nerezové oceli). Nosnou konstrukci tvoří čtvercové profily o rozměru 100x100 mm ukotvené do betonových patek. **Podesty, nášlapy a zábradlí** jsou vyrobeny z vysoce odolného polyetylenu – **vysokotlakého plastu HDPE, který je UV stabilní, stálobarevný, nelámavý** – nehrozí poranění ostrými úlomky, odolává povětrnostním vlivům. **Tobogán a skluzavka** jsou vyrobeny z vrstveného laminátu (na přání zákazníka může být skluzavka z vysokotlakého plastu HDPE v kombinaci s nerezovým skluzem). Sedáky houpaček jsou pogumované s hliníkovou výztuží. **Uchycení** pro spojovací materiál **je ukryto v dutinách konstrukce**, tím je docíleno velmi pevného spojení a zvýšené stability sestavy. Spojovací materiál je pozinkovaný nebo nerezový.

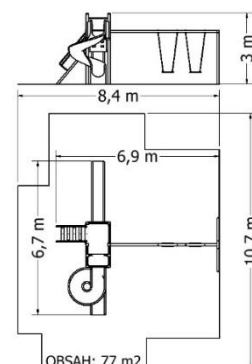
Herní prvek splňuje normu ČSN EN 1176-1, 3 ed. 2:2018

Dopadová plocha musí odpovídat požadavkům normy ČSN EN 1177:2018



### Technické údaje:

Kód	NU- (NU-1-3-3V2)
Věkové určení	3 – 14 let
Rozměr sestavy	6,9 x 6,7 x 3 m
Ochranná zóna	8,4 x 10,7 m
Dopadová plocha	77 m <sup>2</sup>
Výška pádu	2 m – dopadová plocha dle normy ČSN EN 1177



## Vahadlová houpačka NVH-2

### Celokovová vahadlová houpačka čtyřmístná.

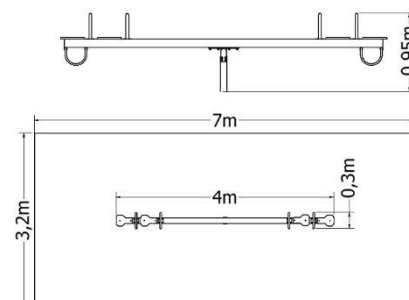
Konstrukce vahadlové houpačky je vyrobena z konstrukční oceli (na přání zákazníka z nerezové oceli). Konstrukci tvoří čtvercový profil o rozměru 100x100 mm. **Kotvicí stojka** je uložena do betonového lože a **je opatřena žárovým zinkem**. Hlavní čtvercový profil je opatřen **žárovým zinkováním** a následně vypalovanou barvou KOMAXIT dle vzorníku RAL. Ukončení čtvercového profilu je zavařené. **Madla** jsou tvořena kruhovými trubkami o průměru 32 mm a jsou opatřena **žárovým zinkováním** a následně vypalovanou barvou KOMAXIT dle vzorníku RAL. **Sedáky** jsou vyrobeny z vysoce odolného polyetylenu – **vysokotlakého plastu HDPE, který je UV stabilní**, stálobarevný, nelámavý – nehrozí poranění ostrými úlomky, odolává povětrnostním vlivům. V kyvné části je uloženo samomazné ložisko. Spojovací materiál je pozinkovaný nebo nerezový.

Vahadlová houpačka splňuje normu ČSN EN 1176 (1, 6).



### Technické údaje:

Kód	NVH-2
Věkové určení	3 – 14 let
Rozměr sestavy	4 x 0,3 x 0,95 m
Ochranná zóna	7 x 3,2 m
Výška pádu	1 m – postačí travnatý povrch

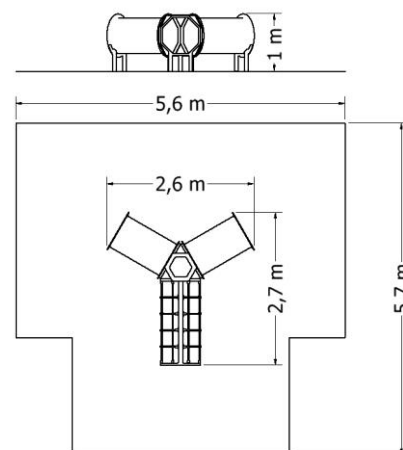
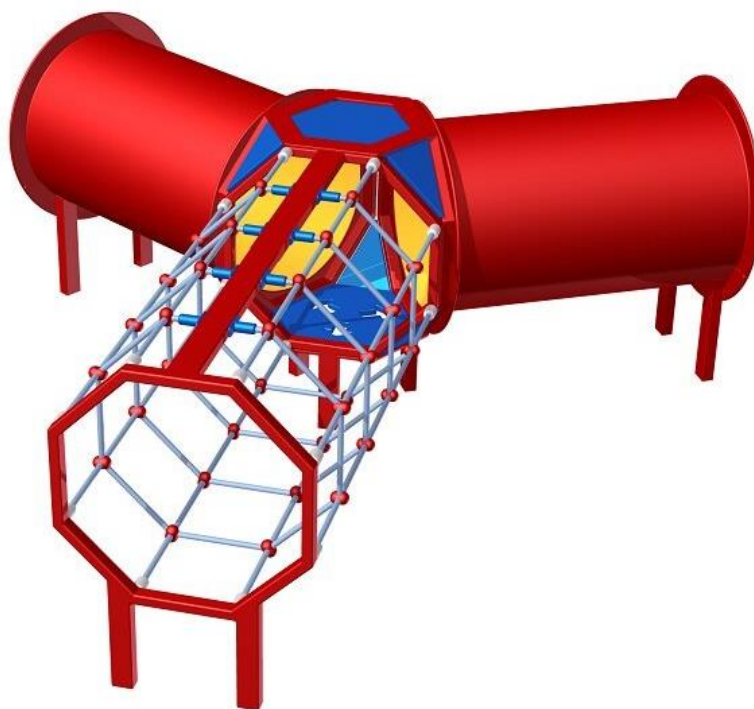


### Průlezka PR (PR-3302)

**Celokovová průlezka s lanovým tunelem a dvěma laminátovými tunely.**

Konstrukce prvku je vyrobena z oceli ošetřené zinkovým základem a následně vypalovanou barvou komaxit v odstínu RAL (na přání zákazníka z nerezové oceli). Konstrukce je ukotvena do betonových patek. **Podesta a bočnice** jsou vyrobeny z vysoce odolného polyetylenu – **vysokotlakého plastu HDPE, který je UV stabilní, stálobarevný, nelámavý** – nehrozí poranění ostrými úlomky, odolává povětrnostním vlivům. Průlezka je vyrobena z polypropylenových lan **s ocelovým jádrem**, která jsou UV stabilní a z laminátových tunelů. **Uchytení** pro spojovací materiál **je ukryto v dutinách konstrukce**, tím je docíleno velmi pevného spojení a zvýšené stability sestavy. Spojovací materiál je pozinkovaný nebo nerezový.

Průlezka splňuje normu ČSN EN 1176 (1, 2, 3).



#### Technické údaje:

Kód	PR (PR-3302)
Věkové určení	2 – 14 let
Rozměr sestavy	2,6 x 2,7 x 1 m
Ochranná zóna	5,6 x 5,7 m
Výška pádu	0,3 m – postačí travnatý povrch

### Sedák Baby EPDM SB-E

Sedák Baby je vyroben z pryže a vyztužen hliníkovou vložkou. Řetězy jsou zinkované, vhodné k zavěšení na ráhno o výšce 2,2 m (pro v. p. 1,5 m). Pro houpačky s nižší pádovou výškou lze řetězy zkrátit na vhodnou délku.

Sedák splňuje normu ČSN EN 1176 (1, 2).



#### Technické údaje:

Kód	SB-E
Věkové určení	0 – 3 roky
Rozměr	43 x 31 x 25 cm